



# **Warrior™ 750i CC/CV**



## **Návod k používání**

<b>1</b>	<b>BEZPEČNOST</b> .....	<b>3</b>
1.1	Vysvětlení symbolů .....	3
1.2	Bezpečnostní opatření .....	3
<b>2</b>	<b>ÚVOD</b> .....	<b>7</b>
2.1	Přehled .....	7
2.2	Vybavení .....	7
<b>3</b>	<b>TECHNICKÉ ÚDAJE</b> .....	<b>8</b>
<b>4</b>	<b>INSTALACE</b> .....	<b>10</b>
4.1	Všeobecné informace .....	10
4.2	Pokyny pro zvedání .....	10
4.3	Umístění .....	11
4.4	Síťové napájení .....	11
4.4.1	Doporučená zatížitelnost pojistek a minimální průřezy vodičů pro zařízení Warrior 750i CC/CV .....	12
4.4.2	Napájení z elektrických generátorů .....	12
4.4.3	Pokyny pro zapojení .....	13
4.4.4	Instalace síťového kabelu .....	13
<b>5</b>	<b>OBSLUHA</b> .....	<b>15</b>
5.1	Přehled .....	15
5.2	Zapojení a ovládací zařízení .....	15
5.3	Připojení svařovacích a zpětných kabelů .....	16
5.4	Zapínání/vypínání síťového zdroje .....	16
5.5	Ovládání ventilátorů .....	17
5.6	Symbole a funkce .....	17
<b>6</b>	<b>ÚDRŽBA</b> .....	<b>20</b>
6.1	Přehled .....	20
6.2	Napájecí zdroj .....	20
6.3	Svařovací hořák .....	21
<b>7</b>	<b>ŘEŠENÍ PROBLÉMŮ</b> .....	<b>22</b>
<b>8</b>	<b>OBJEDNÁVÁNÍ NÁHRADNÍCH DÍLŮ</b> .....	<b>24</b>
	<b>BLOKOVÉ SCHÉMA</b> .....	<b>25</b>
	<b>OBJEDNACÍ ČÍSLA</b> .....	<b>26</b>
	<b>PŘÍSLUŠENSTVÍ</b> .....	<b>27</b>

# 1 BEZPEČNOST

## 1.1 Vysvětlení symbolů

V tomto návodu se symboly používají v následujícím významu: **Znamená Pozor! Bud'te pozorní!**



### NEBEZPEČÍ!

Označuje bezprostřední nebezpečí. Pokud se mu nevyhnete, povede k okamžitému a vážnému zranění osob nebo smrti.



### VAROVÁNÍ!

Označuje potenciální nebezpečí, které může vést ke zranění osob nebo smrti.



### UPOZORNĚNÍ!

Označuje nebezpečí, které může vést k méně závažnému zranění osob.



### VAROVÁNÍ!

Před používáním si přečtěte návod k obsluze a snažte se mu porozumět, řiďte se všemi výstražnými štítky, bezpečnostními předpisy zaměstnavatele a bezpečnostními listy (SDS).



## 1.2 Bezpečnostní opatření

Uživatelé zařízení ESAB nesou konečnou odpovědnost za to, že zajistí, aby každý, kdo pracuje s takovým zařízením nebo v jeho blízkosti, dodržoval všechna příslušná bezpečnostní opatření. Bezpečnostní opatření musí vyhovovat požadavkům vztahujícím se na tento typ zařízení. Kromě standardních nařízení, která platí pro dané pracoviště, je nutno dodržovat i níže uvedená doporučení.

Veškeré práce musí provádět kvalifikovaní pracovníci, kteří jsou dobře obeznámeni s obsluhou zařízení. Nesprávná obsluha zařízení může vést k nebezpečným situacím, které mohou mít za následek zranění obsluhy a poškození zařízení.

1. Každý, kdo používá toto zařízení, musí být dobře obeznámen s:
  - obsluhou zařízení;
  - umístěním nouzových vypínačů;
  - fungováním zařízení;
  - příslušnými bezpečnostními opatřeními;
  - svařováním a řezáním nebo jiným příslušným použitím vybavení
2. Obsluha zařízení musí zajistit, aby:
  - při spuštění zařízení nebyla v jeho pracovním prostoru žádná neoprávněná osoba
  - při zapálení oblouku a zahájení svařování byly všechny osoby chráněny
3. Pracoviště musí být:
  - vhodné k danému účelu;
  - bez průvanu.

4. Osobní ochranné prostředky:
  - Vždy používejte osobní ochranné prostředky, jako jsou ochranné brýle, oděv odolný proti ohni a ochranné rukavice
  - Nenoste volné doplňky či ozdoby, jako jsou šály, náramky, prsteny atd., které by se mohly zachytit nebo způsobit popáleniny
5. Obecná bezpečnostní opatření:
  - Přesvědčte se, zda je zpětný vodič bezpečně připojen
  - Práci na vysokonapěťovém zařízení **smí provádět pouze kvalifikovaný elektrikář**
  - K dispozici musí být vhodný a jasně označený hasicí přístroj
  - Mazání a údržba zařízení se **nesmí** provádět za provozu.

### **Pokud je vybaveno chladičem ESAB,**

používejte pouze chladicí kapalinu schválenou společností ESAB. Neschválená chladicí kapalina může poškodit vybavení a ohrozit bezpečnost produktu. V případě takového poškození ztrácejí platnost všechny záruky poskytované společností ESAB.

Doporučená objednávací čísla chladicí kapaliny ESAB: 0465 720 002.

Informace o objednání naleznete v kapitole "PŘÍSLUŠENSTVÍ" v návodu k použití.



### **VAROVÁNÍ!**

Svařování a řezání obloukem může být nebezpečné pro vás i pro jiné osoby. Při svařování nebo řezání dodržujte bezpečnostní opatření.



### **ÚRAZ ELEKTRICKÝM PROUDEM – může způsobit smrt**

- Nainstalujte a uzemněte jednotku v souladu s návodem k obsluze.
- Nedotýkejte se elektrických dílů pod napětím nebo elektrod holou kůží, vlhkými rukavicemi nebo vlhkým oděvem.
- Izolujte se od země a svařovaného předmětu.
- Dbejte na bezpečnou pracovní polohu



### **ELEKTRICKÁ A MAGNETICKÁ POLE – mohou být zdraví nebezpečná**

- Svářeči s kardiostimulátorem se musí před svářením obrátit na svého lékaře. Elektrická a magnetická pole mohou ovlivňovat funkci některých kardiostimulátorů.
- Elektrická a magnetická pole mohou mít jiné neznámé vlivy na zdraví.
- Je třeba, aby svářeči dodržovali následující opatření a minimalizovali vliv elektromagnetických polí:
  - Ved'te elektrodu a pracovní vodiče společně po stejné straně těla. Pokud je to možné, zajistěte je páskou. Nezdřijte se mezi hořákem a pracovními kabely. Nikdy nenamotávejte hořák nebo pracovní kabel na tělo. Zdržujte se co nejdále od zdroje pro svařování a kabelů.
  - Připojte pracovní kabel k obrobku co nejbliže ke svařovanému místu.



### **VÝPARY A PLYNY – mohou být zdraví nebezpečné**

- Kryjte si hlavu před výpary.
- Použijte odvětrávání, odsávání u oblouku nebo obojí k odvádění par a plynů ze své dýchací zóny a všeobecného prostoru.



### **OBLOUKOVÉ ZÁŘENÍ – může poranit oči a spálit kůži**

- Chraňte si oči a tělo. Používejte správný ochranný štít, brýle s filtračními skly a ochranný oděv.
- Osoby nacházející se v blízkosti chraňte vhodnými štíty nebo clonami.



### HLUK – nadměrný hluk může poškodit sluch

Chraňte si uši. Používejte protihluková sluchátka nebo jinou ochranu sluchu.



### POHYBLIVÉ DÍLY – mohou způsobit zranění



- Udržujte všechny panely, kryty a dveře zavřené a zajištěné. Pouze proškolený personál smí v případě potřeby odstraňovat kryty za účelem údržby a odstraňování poruch. Po dokončení servisu a před začátkem sváření vraťte všechny panely nebo kryty na místo a zavřete všechny dveře.
- Před montáží nebo připojením jednotky vypněte motor.
- Zajistěte, aby se do dosahu pohyblivých částí nedostaly ruce, vlasy, volné oblečení a nástroje.



### NEBEZPEČÍ POŽÁRU

- Jiskry (prskání) mohou způsobit požár. Zajistěte, aby se v blízkosti nenacházely žádné hořlavé materiály.
- Nepoužívat na uzavřené kontejnery.



### HORKÝ POVRCH - Díly mohou způsobit popáleniny

- Nedotýkejte se dílů holýma rukama.
- Před prací na vybavení je nechte vychladnout.
- Pro práci s horkými díly používejte vhodné nástroje nebo izolační svářecí rukavice, aby nedošlo k popálení.

**FUNKČNÍ PORUCHA – při funkční poruše požádejte o odbornou pomoc.**

**CHRAŇTE SEBE I JINÉ!**



#### UPOZORNĚNÍ!

Tento výrobek je určen výhradně k svařování obloukem.



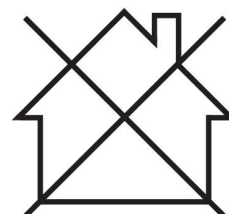
#### VAROVÁNÍ!

Nepoužívejte tento zdroj energie k rozmrazování zamrzlého potrubí.



#### UPOZORNĚNÍ!

Zařízení třídy A není určeno k používání v obytných oblastech, v nichž je elektrické napájení zajišťováno veřejnou, nízkonapětovou rozvodnou sítí. Kvůli rušení šířenému vedením a vyzařováním se mohou v takových oblastech objevit případné obtíže se zaručením elektromagnetické kompatibility u zařízení třídy A.





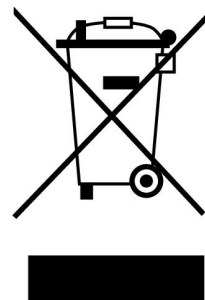
**POZOR!**

**Elektronická zařízení likvidujte v recyklačním zařízení!**

V souladu s evropskou směrnicí 2012/19/ES o likvidaci elektrických a elektronických zařízení a její implementací podle státních zákonů se musí elektrické zařízení, které dosáhlo konce životnosti, zlikvidovat v recyklačním zařízení.

Jako osoba zodpovědná za zařízení máte povinnost informovat se o schválených sběrných místech.

Chcete-li další informace, obraťte se na nejbližšího prodejce společnosti ESAB.



**ESAB nabízí řadu přídatných zařízení pro svařování a osobních ochranných prostředků. Informace pro objednávání vám poskytne váš lokální prodejce ESAB nebo naše webová stránka.**

## 2 ÚVOD

---

### 2.1 Přehled

**Warrior 750i CC/CV** je napájecí zdroj pro svařování určený pro drážkování uhlíkovou elektrodou (ARC-AIR), svařování GMAW a také pro svařování drátem plněným práškem (FCAW-S), svařování GTAW a svařování s obalenými elektrodami (SMAW).

Tento napájecí zdroj je určen k použití s následujícími podavači drátu:

- Robust Feed PRO
- Warrior Feed 304
- Warrior Feed 304w
- MobileFeed 301 AVS

**Příslušenství společnosti ESAB pro tento produkt naleznete v kapitole „PŘÍSLUŠENSTVÍ“ toho návodu.**

### 2.2 Vybavení

Napájecí zdroj se dodává s následujícím vybavením:

- 5m zpětným kabelem se zemnicí svorkou
- Návod k používání
- 5m síťovým kabelem

### 3 TECHNICKÉ ÚDAJE

Warrior 750i CC/CV					
<b>Pracovní napětí</b>	380–460 V, $\pm 10\%$ , 3~50/60 Hz				
<b>Síťové napájení <math>S_{scmin}</math></b>	5,4 MVA				
<b>Síťové napájení, <math>Z_{max}</math></b>	0,0319 ohmu				
<b>Primární proud</b>	380 V	400 V	415 V	440 V	460 V
$I_{max}$ . GMAW – MIG	67 A	63 A	61 A	57 A	54 A
$I_{max}$ . GTAW – TIG	51 A	49 A	47 A	44 A	42 A
$I_{max}$ . SMAW – MMA	67 A	63 A	61 A	57 A	54 A
$I_{max}$ . Drážkování	67 A	63 A	61 A	57 A	54 A
<b>Příkon bez zatížení v úsporném režimu, 6,5 min. po svařování</b>	32 W				
<b>Rozsah nastavení pro všechny režimy</b>					
GMAW – charakteristika plochého svařování MIG	16 A / 15 V – 820 A / 44 V				
GTAW – charakteristika poklesu TIG	10 A / 10 V – 820 A / 34 V				
SMAW – charakteristika poklesu MMA	15 A / 15 V – 820 A / 44 V				
Drážkování	100 A / 18 V – 850 A / 44 V				
<b>Přípustná zátěž při GMAW a SMAW</b>					
60% zatěžovací cyklus	820 A / 44 V				
100% pracovní cyklus	750 A / 44 V				
<b>Přípustná zátěž při GTAW</b>					
60% zatěžovací cyklus	820 A / 34 V				
100% pracovní cyklus	750 A / 34 V				
<b>Drážkování</b>					
35% pracovní cyklus	850 A / 44 V				
60% zatěžovací cyklus	820 A / 44 V				
100% pracovní cyklus	750 A / 44 V				
<b>Účinník při maximálním proudu</b>	0,91				
<b>Účinnost při maximálním proudu</b>	91%				
<b>Napětí naprázdno bez funkce VRD</b>	65 V DC				
<b>Napětí naprázdno s funkcí VRD</b>	33 V DC				
<b>Provozní teplota</b>	14 až 104 °F (-10 až 40 °C)				
<b>Přepravní teplota</b>	-4 až 131 °F (-20 až 55 °C)				
<b>Konstantní akustický tlak při chodu naprázdno</b>	<70 dB (A)				
<b>Rozměry d × š × v</b>	33,5×16,3×25,1 palce (850×415×637 mm)				
<b>Hmotnost (napájecí zdroj pro svařování)</b>	222,7 lb (101 kg)				

<b>Warrior 750i CC/CV</b>	
<b>Třída izolace</b>	H
<b>Třída krytí</b>	IP23
<b>Třída použití</b>	<b>S</b>

**Sít'ové napájení,  $S_{sc \text{ min}}$** 

Minimální zkratový výkon v síti podle IEC 61000-3-12.

**Pracovní cyklus**

Pracovní cyklus vymezuje čas, během kterého lze svařovat nebo řezat při určité zátěži, aniž by došlo k přetížení, jako procento desetiminutového intervalu. Pracovní cyklus platí pro 40 °C / 104 °F nebo nižší.

**Třída krytí**

Kód **IP** určuje třídu krytí, tj. stupeň ochrany před průnikem pevných předmětů nebo vody.

Zařízení s označením **IP23** je určeno k použití v krytém prostoru i venku.

**Třída použití**

Značka **S** vyjadřuje, že tento napájecí zdroj je určen k použití v místech se zvýšeným elektrickým nebezpečím.

## 4 INSTALACE

### 4.1 Všeobecné informace

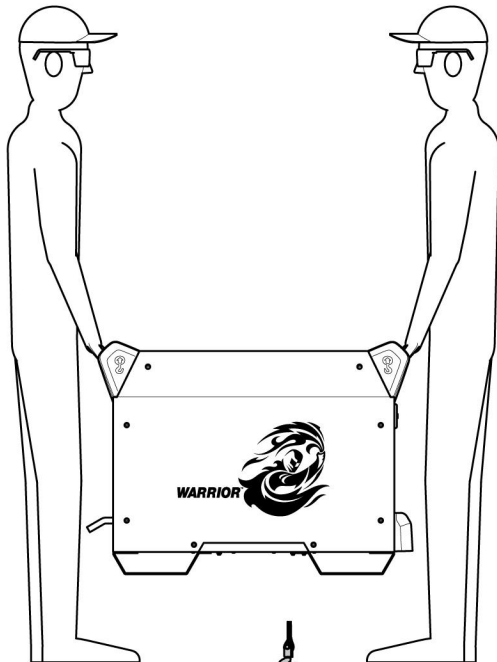
Instalaci musí provádět odborník.



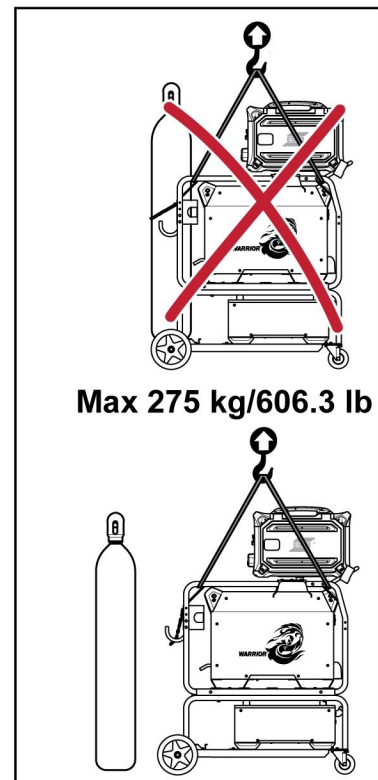
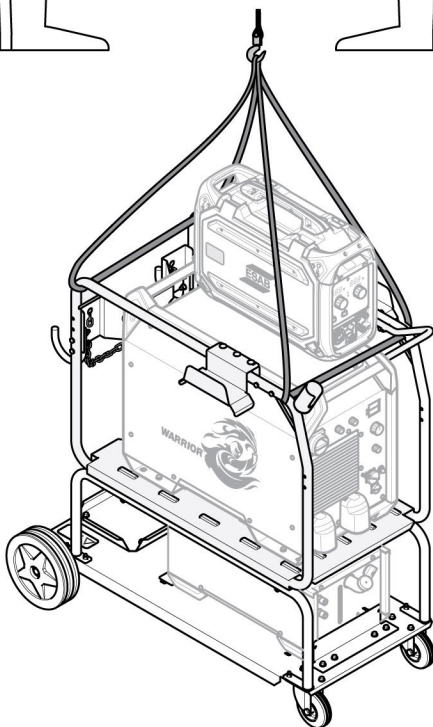
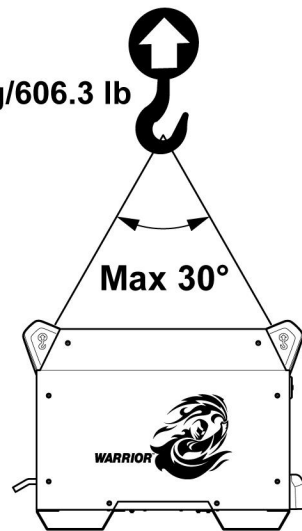
#### UPOZORNĚNÍ!

Tento výrobek je určen k průmyslovému použití. V domácím prostředí může způsobit rádiové poruchy. Uživatel odpovídá za přijetí vhodných opatření.

### 4.2 Pokyny pro zvedání

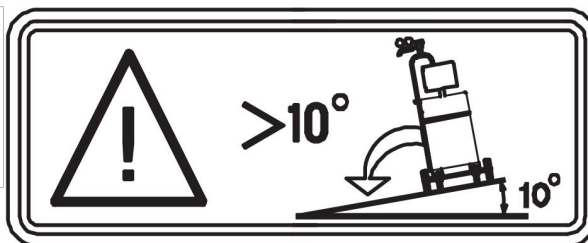


Max 275 kg/606.3 lb



**VAROVÁNÍ!**

Zařízení zabezpečte – především na nerovném nebo svažitém povrchu.



### 4.3 Umístění

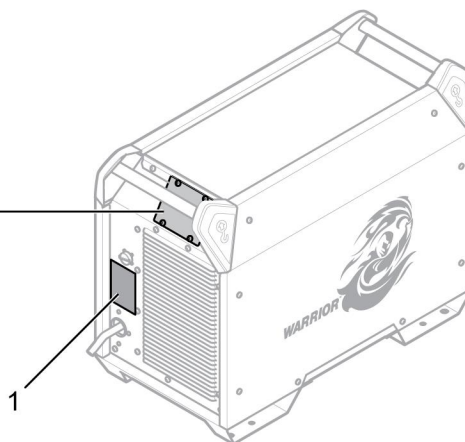
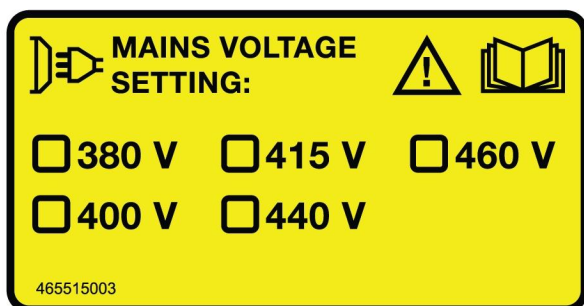
Umístěte napájecí zdroj pro svařování tak, aby nic nepřekáželo jeho vstupním a výstupním otvorům pro chladicí vzduch.

### 4.4 Síťové napájení

**POZOR!****Požadavky na síťové napájení**

Toto zařízení je v souladu s normou IEC 61000-3-12 a IEC 60974-10 za předpokladu, že zkratový výkon v místě rozhraní mezi uživatelským napájením a veřejnou soustavou je větší nebo rovný hodnotě  $S_{scmin}$ . Instalační technik nebo uživatel zařízení je odpovědný za to, aby se na základě konzultace s provozovatelem rozvodné sítě v případě potřeby ujistil, že zařízení je připojeno pouze k napájení se zkratovým výkonem, který je větší nebo rovný hodnotě  $S_{scmin}$ . Další informace naleznete v technických údajích v části TECHNICKÉ ÚDAJE.

Přesvědčte se, zda je napájecí zdroj pro svařování připojen ke správnému síťovému napětí a zda je chráněn správně dimenzovanou pojistkou. Připojení k ochrannému zemnicímu vodiči musí být provedeno v souladu s předpisy.



1. Typový štítek s údaji o připojeném napájení

#### 4.4.1 Doporučená zatížitelnost pojistek a minimální průřezy vodičů pro zařízení Warrior 750i CC/CV

Warrior 750i CC/CV		
Síťové napětí	380V 3~ 50/60 Hz	400V 3~ 50/60 Hz
Průřez síťového vodiče	4×16 mm <sup>2</sup>	4×16 mm <sup>2</sup>
Fázový proud I <sub>eff</sub>	65 A	62 A
Pojistka proti rázovému přepětí typ C MCB	80 A	80 A

Warrior 750i CC/CV		
Síťové napětí	415V 3~ 50/60 Hz	440V 3~ 50/60 Hz
Průřez síťového vodiče	4×16 mm <sup>2</sup>	4×12 mm <sup>2</sup>
Fázový proud I <sub>eff</sub>	60 A	56 A
Pojistka proti rázovému přepětí typ C MCB	63 A	63 A

Warrior 750i CC/CV		
Síťové napětí	460V 3~ 50/60 Hz	
Průřez síťového vodiče	4×12 mm <sup>2</sup>	
Fázový proud I <sub>eff</sub>	54 A	
Pojistka proti rázovému přepětí typ C MCB	63 A	



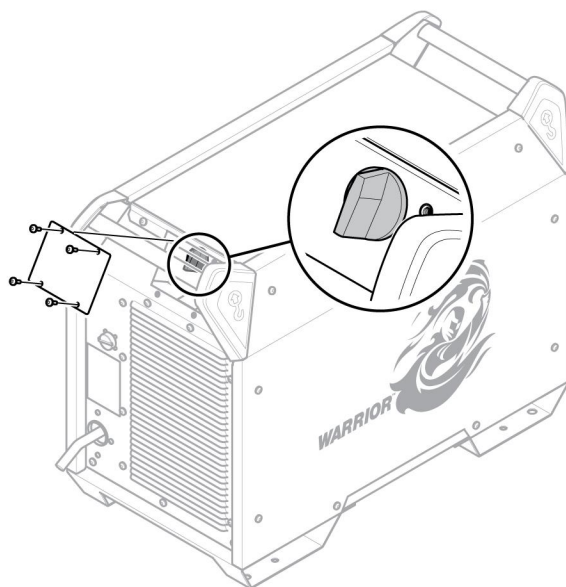
#### POZOR!

Výše uvedené průřezy síťových kabelů a zatížitelnosti pojistek odpovídají švédským předpisům. Používejte napájecí zdroj v souladu s příslušnými státními předpisy.

#### 4.4.2 Napájení z elektrických generátorů

Napájecí zdroj lze napájet z různých typů generátorů. Avšak některé generátory nemusí poskytovat výkon dostatečný pro správnou funkci napájecího zdroje pro svařování. Doporučují se generátory s automatickou regulací napětí (AVR) nebo ekvivalentním či lepším typem regulace, se jmenovitým výkonem ≥75 kW.

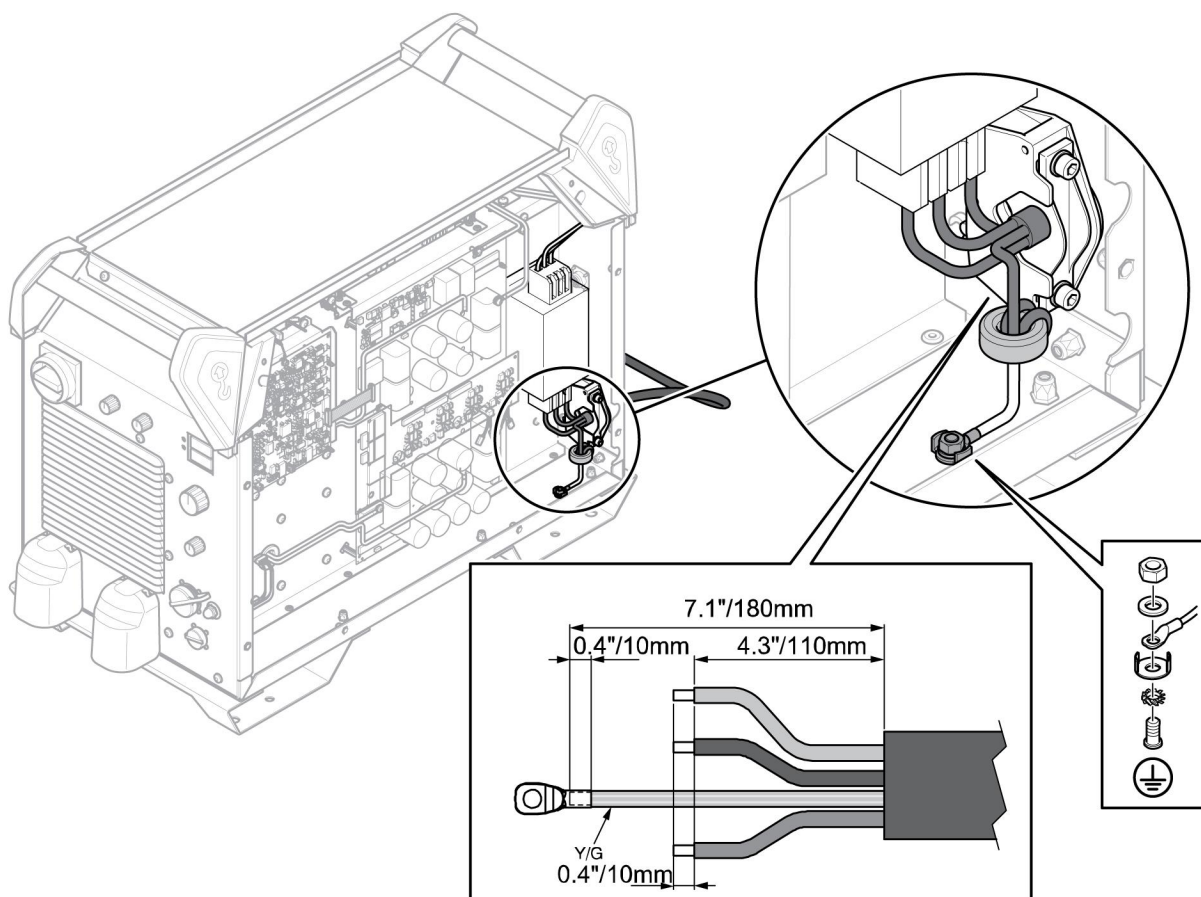
### 4.4.3 Pokyny pro zapojení



Napájecí zdroj Warrior 750i CC/CV (0445 555 880) pro variantu CE a (0445 555 882) pro australskou variantu je z výrobního závodu připojen ke 400 V.

Je-li potřeba jiné napětí, vypněte síťové napájení a poté sejměte krycí desku. Následně lze volič nastavit do polohy pro požadované napětí.

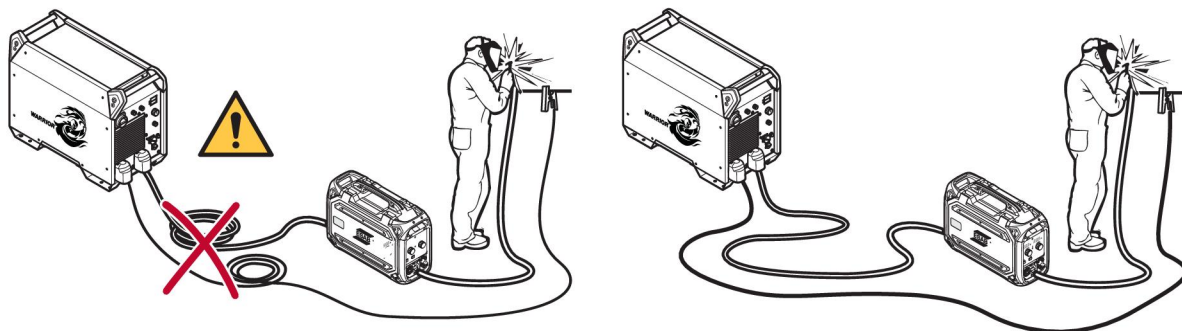
### 4.4.4 Instalace síťového kabelu



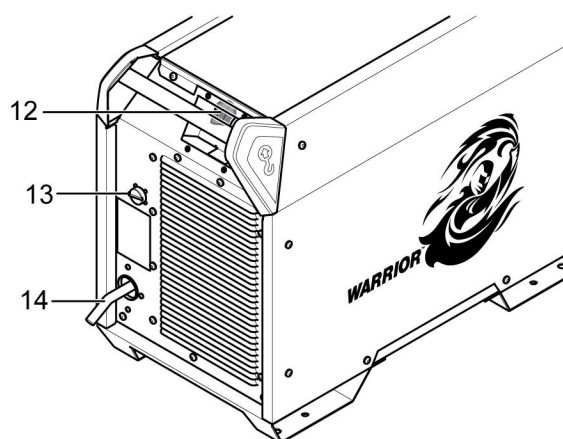
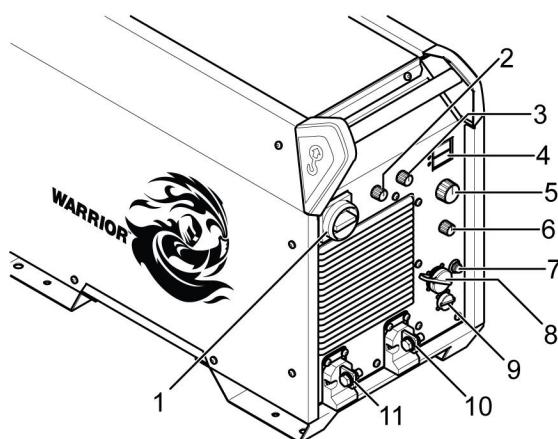
Je nutné nainstalovat síťový kabel. Dále je důležité dbát na správné připojení zemnicího vodiče ke spodní desce. Pořadí umístění podložek, matic a šroubů je znázorněno na obrázku výše.

## 5 OBSLUHA

### 5.1 Přehled



### 5.2 Zapojení a ovládací zařízení



- |  |   |
|--|---|
| <ol style="list-style-type: none"> <li>1. Hlavní síťový vypínač, O/I</li> <li>2. Otočný ovladač pro výběr typu elektrody</li> <li>3. Otočný ovladač pro indukční odpor (MIG/MAG) a sílu oblouku (MMA)</li> <li>4. Displej, proud (A) a napětí (V)</li> <li>5. Otočný ovladač nastavení: SMAW/GTAW: proud (A) a drážkování: napětí (V)</li> <li>6. Otočný ovladač pro výběr procesu (SMAW, GMAW, GTAW, mobilní podavač, drážkování)</li> <li>7. Jistič, 10 A, 42 V</li> </ol> | <ol style="list-style-type: none"> <li>8. Připojení zařízení pro podávání drátu</li> <li>9. Příklad pro dálkový ovladač</li> <li>10. Připojovací výstupek (-): MIG/MAG: Zpětný kabel TiG: Svařovací hořák MMA: Svařovací kabel nebo zpětný kabel, drážkování: Zpětný kabel</li> <li>11. Připojovací výstupek (+): MIG/MAG: Svařovací kabel TiG: zpětný kabel MMA: Svařovací kabel nebo zpětný kabel, drážkování: Svařovací hořák</li> <li>12. Volič napětí</li> <li>13. Připojení pro napájení chladiče</li> <li>14. Připojení pro síťový napájecí zdroj</li> </ol> |
|--|---|

**POZOR!**

Svářecí svorky, kladné (+) a záporné (-) mají podobu připojovacích výstupků a k připojení výstupku k OKC pro kabely 70 mm<sup>2</sup> a 95 mm<sup>2</sup> jsou potřeba kabely adaptéru.

### 5.3 Připojení svařovacích a zpětných kabelů

Napájecí zdroj má dva výstupy, kladnou svorku (+) a zápornou svorku (-) pro připojení svařovacího a zpětného kabelu. Výstup, k němuž je připojen svařovací kabel, je závislý na metodě svařování nebo na typu použité elektrody.

Připojte zpětný kabel k druhému výstupu napájecího zdroje. Připevněte k obrobku kontaktní svorku zpětného kabelu a ujistěte se, že obrobek má dobrý kontakt s výstupem napájecího zdroje pro zpětný kabel.

V případě svařování SMAW lze připojit svařovací kabel ke kladné svorce (+) nebo k záporné svorce (-) podle typu použité elektrody. Polarita připojení je uvedena na obalu elektrody.

#### Doporučené nastavené maximální hodnoty proudu pro propojovací kabely

Při okolní teplotě +25 °C a obvyklém 10minutovém cyklu:

Průřez kabelu	Pracovní cyklus			Ztráta napětí / 10 m
	100%	60%	35%	
50 mm <sup>2</sup>	280 A	310 A	370 A	0,35 V / 100 A
70 mm <sup>2</sup>	350 A	400 A	480 A	0,25 V / 100 A
95 mm <sup>2</sup>	430 A	500 A	600 A	0,19 V / 100 A
120 mm <sup>2</sup>	500 A	580 A	720 A	0,15 V / 100 A

Použijte paralelní přídatné kabely, pokud bude překročena kapacita kabelu pro přenos proudu uvedená v tabulce.

Při okolní teplotě +40 °C a obvyklém 10minutovém cyklu:

Průřez kabelu	Pracovní cyklus			Ztráta napětí / 10 m
	100%	60%	35%	
50 mm <sup>2</sup>	250 A	270 A	320 A	0,37 V / 100 A
70 mm <sup>2</sup>	310 A	350 A	420 A	0,27 V / 100 A
95 mm <sup>2</sup>	370 A	430 A	520 A	0,20 V / 100 A
120 mm <sup>2</sup>	430 A	510 A	620 A	0,16 V / 100 A

Použijte paralelní přídatné kabely, pokud bude překročena kapacita kabelu pro přenos proudu uvedená v tabulce.

#### Pracovní cyklus

Pracovní cyklus vymezuje čas, během kterého lze svařovat nebo řezat při určité zátěži, aniž by došlo k přetížení, jako procento desetiminutového intervalu.

### 5.4 Zapínání/vypínání síťového zdroje

Zapněte síťový zdroj otočením vypínače do polohy I, viz. 1 na obrázku výše.

Vypněte jednotku otočením vypínače do polohy O.

Údaje o svařování budou uloženy bez ohledu na to, zda dojde k přerušení síťového napájení, nebo je napájecí zdroj normálním způsobem vypnut, takže jsou k dispozici při dalším spuštění jednotky.













### UPOZORNĚNÍ!

Nevypínejte napájecí zdroj v průběhu svařování (se zatížením).

## 5.5 Ovládání ventilátorů

Napájecí zdroj má časové ovládání, což znamená, že ventilátory běží ještě 6,5 min po zastavení svařovacího proudu a napájecí zdroj se přepne do úsporného režimu. Při zahájení nového svařování se ventilátory znovu spustí.

## 5.6 Symboly a funkce

	Umístění závěsného oka	VRD	Zařízení ke snížení napětí
	Ochrana proti přehřátí	Basic	Základní elektroda
Rutile	Rutilová elektroda	Cel	Celulózová elektroda
	Síla oblouku		Indukční odpor
	Svařování TIG (živé TIG)		Uhlíkový oblouk se vzduchem
	Svařování MMA		Svařování MIG/MAG
 Mobile Feed CV	Podavač drátu CV mobilního podavače (stálé napětí)		Ochranné uzemnění

### Ochrana proti přehřátí

Napájecí zdroj pro svařování má ochranu proti přehřátí, která se aktivuje v případě, že se příliš zvýší teplota. Pokud k tomu dojde, bude svařovací proud přerušen a rozsvítí se kontrolka přehřátí.

Když teplota klesne do rozsahu běžné provozní teploty, ochrana proti přehřátí se automaticky nastaví do výchozího stavu.

### Síla oblouku

Síla oblouku je důležitá ke stanovení, jak se bude proud měnit se změnou délky oblouku. Nižší hodnota vytváří chladnější oblouk s menším rozstříkem.

*To se týká pouze svařování SMAW.*

### Indukční odpor

Vyšší indukční odpor má za následek širší svarovou lázeň a menší rozstřík. Menší indukční odpor má za následek tvrdší zvuk, ale stabilní, soustředěný oblouk.

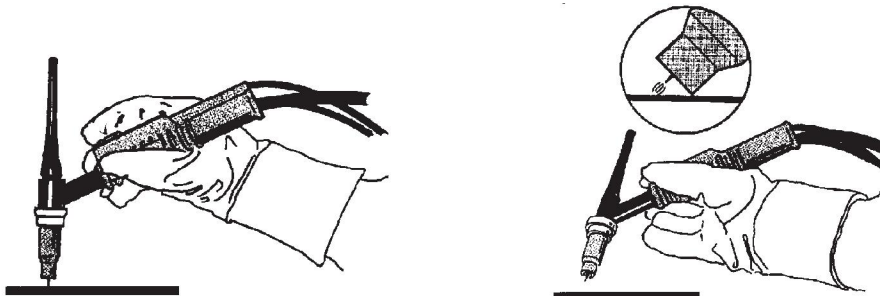
*To se týká pouze svařování GMAW.*

### Svařování GTAW

Při svařování GTAW se taví kov obrobku působením oblouku zapáleného wolframovou elektrodou, která se sama netaví. Svarová lázeň a elektroda jsou chráněné ochranným plynem.

„Živý start TIG“

Při „živém startu TIG“ se wolframová elektroda přikládá k obrobku. Když se potom elektroda oddálí od obrobku, zapálí se oblouk s omezenou hodnotou proudu.



Napájecí zdroj pro svařování GTAW bude doplněn o:

- hořák TIG s plynovým ventilem;
- láhev s argonem;
- regulátor argonu;
- wolframová elektroda;

### Uhlíkový oblouk se vzduchem

Při uhlíkovém oblouku se vzduchem se používá speciální elektroda tvořená uhlíkovou tyčí s měděným obalem.

Mezi uhlíkovou tyčí a obrobkem vzniká oblouk, který taví materiál. Stlačený vzduch se přivádí proto, aby odfukoval roztavený materiál.

Napájecí zdroj pro svařování s uhlíkovým obloukem se vzduchem bude doplněn o:

- hořáky ARCAIR
- stlačený vzduch
- zpětný kabel se svorkou;

*Doporučené nastavení napětí pro drážkovací elektrody ARCAIR*

Velikost elektrody	pod položkou	1/8	5/32	3/16	1/4	5/16	3/8	1/2
	mm	3,2	4,0	4,8	6,4	7,9	9,5	12,7
Napětí	V	18,5–24	25–32	32–37	33–38	35–41,5	35–41,5	38–45,5

**POZOR!**

Nastavení minima a maxima jsou počáteční body pro uvedené tyče, s relativně čistým kovem, by mělo být možné očekávat přijatelnou drážku. Tato konkrétní doporučení vycházejí z výsledků testu prováděného na měkké oceli A36/ASME.

Pro jiné typy kovů upravte nastavení voltů a průtoku vzduchu pro dosažení lepšího výkonu.

V případě jakýchkoli jiných potíží než v souvislosti s drážkováním nahlédněte do části ŘEŠENÍ PROBLÉMŮ.

**Svařování SMAW**

Svařování SMAW se může označovat také jako svařování s obalenými elektrodami. Po zapálení oblouku se začne tavit elektroda a její obal začne tvořit ochrannou strusku.

Napájecí zdroj pro svařování SMAW bude doplněn o:

- svařovací kabel s držákem na elektrodu
- zpětný kabel se svorkou;

**Svařování GMAW a svařování s trubičkou s vlastní ochranou**

Oblouk nepřetržitě taví podávaný drát. Svarová lázeň je chráněna ochranným plynem.

Napájecí zdroj pro svařování GMAW a svařování s trubičkou s vlastní ochranou bude doplněn o:

- podavač drátu
- svařovací hořák;
- propojovací kabel mezi napájecím zdrojem a podavačem drátu
- láhev s plynem
- zpětný kabel se svorkou;

## 6 ÚDRŽBA

### 6.1 Přehled

Pravidelná údržba je důležitá pro bezpečný a spolehlivý provoz.

Bezpečnostní štítky smějí snímat pouze kvalifikovaní elektrikáři s příslušným oprávněním.



#### UPOZORNĚNÍ!

Všechny záruky dodavatele ztrácejí platnost, pokud se zákazník v průběhu záruční doby pokusí sám opravit jakékoli chyby produktu.

### 6.2 Napájecí zdroj

Pro udržení výkonu a prodloužení životnosti napájecího zdroje je nutné výrobek pravidelně čistit. Frekvence se liší podle:

- typu svařování
- doby hoření oblouku
- pracovního prostředí
- okolního prostředí, tedy broušení atd.

Nástroje potřebné pro čištění:

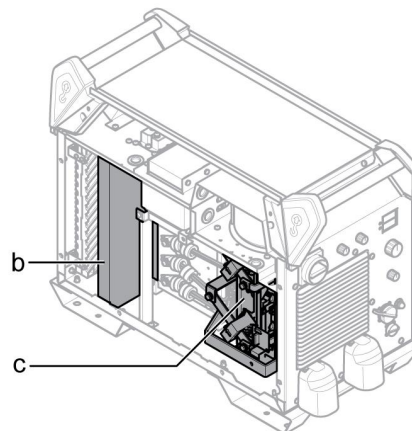
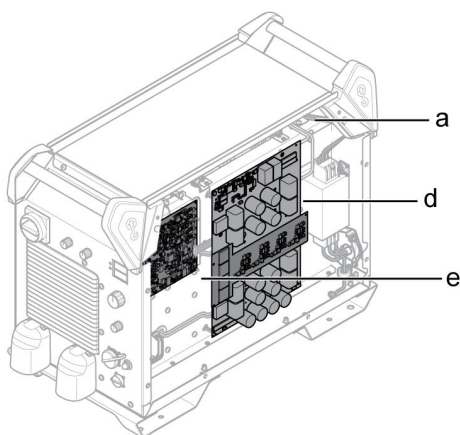
- šroubovák torx, T25 a T30
- suchý stlačený vzduch při tlaku 4 bary
- ochranné vybavení např. ucpávky uší, ochranné brýle, kukly, rukavice a bezpečnostní obuv



#### UPOZORNĚNÍ!

Ujistěte se, že čištění provádíte na dobře připraveném pracovišti.

#### Čištění



1. Odpojte síťové napájení.
2. Počkejte 4 minuty, aby se vybily kondenzátory.
3. Odstraňte boční panely napájecího zdroje.
4. Odstraňte horní panel napájecího zdroje.
5. Odstraňte plastový kryt mezi chlazením a ventilátorem (b).

6. Vyčistěte napájecí zdroj suchým stlačeným vzduchem (4 bary) v tomto pořadí:
  - a) Horní zadní část.
  - b) Od zadního panelu přes sekundární chlazení.
  - c) Induktor, transformátor a snímač proudu.
  - d) Strana s napájecími součástmi, od zadní strany za PCB 15AP1.
  - e) PCB na obou stranách
7. Ujistěte se, že na žádné části nezůstal prach.
8. Nainstalujte plastový kryt mezi chlazením a ventilátorem (b) a ujistěte se, že je správně upevněn proti chlazení.
9. Nainstalujte horní panel napájecího zdroje.
10. Nainstalujte boční panely napájecího zdroje.
11. Připojte síťové napájení.

### **6.3 Svařovací hořák**

Program pravidelné péče a údržby redukuje zbytečné a drahé prostoje.

Při každé výměně cívky se musí svařovací hořák odpojit od napájecího zdroje a profouknout stlačeným vzduchem.

Konec drátu nesmí mít při zasunování do vodicí vložky ostré hrany.

Podrobné informace naleznete v příručce s pokyny týkajícími se svařovacích hořáků.

## 7 ŘEŠENÍ PROBLÉMŮ

Druh závady	Nápravné opatření
Žádné zobrazení.	<ul style="list-style-type: none"> <li>• Zkontrolujte, zda je k dispozici napájení a zda je hlavní vypínač ZAPNUTÝ.</li> <li>• Zkontrolujte napájecí pojistky / MCB (viz část „Síťové napájení“).</li> <li>• Stiskněte resetovací pojistku vedle voliče napětí na zadní straně napájecího zdroje.</li> </ul>
Přehřátí na přípojce svařovacího nebo zpětného kabelu.	<ul style="list-style-type: none"> <li>• Zkontrolujte elektrické spoje a ujistěte se, že jsou svařovací kabely správně připojeny k měděným tyčím.</li> <li>• Zkontrolujte rozměr svařovacího kabelu (viz část „Připojení svařovacích a zpětných kabelů“).</li> </ul>
Žádný oblouk.	<ul style="list-style-type: none"> <li>• Zkontrolujte, zda je zapnutý síťový vypínač.</li> <li>• Zkontrolujte správnost připojení síťového napájení, svařovacího kabelu a zpětného kabelu.</li> <li>• Zkontrolujte, zda je nastavena správná hodnota proudu.</li> <li>• Zkontrolujte síťové pojistky.</li> </ul>
Během svařování došlo k přerušení svařovacího proudu.	<ul style="list-style-type: none"> <li>• Zkontrolujte, zda se neaktivovala ochrana proti přetížení (signalizováno na přední straně).</li> <li>• Zkontrolujte síťové pojistky.</li> <li>• Zkontrolujte, že je zpětný kabel správně připevněný.</li> </ul>
Často se aktivuje ochrana proti přehřátí.	<ul style="list-style-type: none"> <li>• Ujistěte se, zda nedošlo k překročení předepsaných hodnot napájecího zdroje (tj. zda zařízení není přetíženo).</li> </ul>
Nízký svařovací výkon.	<ul style="list-style-type: none"> <li>• Zkontrolujte správnost připojení svařovacího kabelu a zpětného kabelu.</li> <li>• Zkontrolujte, zda je nastavena správná hodnota proudu.</li> <li>• Zkontrolujte, zda se používá správný drát nebo elektroda.</li> <li>• Zkontrolujte síťové pojistky.</li> <li>• Zkontrolujte, že je tlak plynu v zařízení připojen k napájecími zdroji.</li> </ul>
Na displeji se zobrazuje „Err“ v režimu otevřeného obvodu.	<ul style="list-style-type: none"> <li>• Zkontrolujte síťové pojistky.</li> <li>• Zkontrolujte, že je napětí na štítku výběru napětí na zadní straně napájecího zdroje stejné, jako jmenovité síťové napětí.</li> <li>• Restartujte napájecí zdroj pomocí hlavního vypínače.</li> </ul>

<b>Druh závady</b>	<b>Nápravné opatření</b>
Zastavení přerušovaného drážkování nebo ztráta kontaktu mezi uhlíkem a kovem.	<ul style="list-style-type: none"> <li>• Tlak vzduchu je příliš vysoký. Snižte tlak vzduchu.</li> <li>• Zkontrolujte, zda je tlak vzduchu nastavený na doporučenou hodnotu. Zkontrolujte příručku používaného hořáku.</li> </ul>
Uhlíkové usazeniny na drážkovaném kovu.	<ul style="list-style-type: none"> <li>• Tlak vzduchu je příliš nízký. Než zapálíte oblouk, zapněte vzduch; vzduch musí proudit mezi elektrodou a obrobkem.</li> <li>• Zkontrolujte, zda je tlak vzduchu nastavený na doporučenou hodnotu. Zkontrolujte příručku používaného hořáku.</li> </ul>
Při spuštění chybí oblouk nebo je oblouk při drážkování nestabilní.	<ul style="list-style-type: none"> <li>• Zkontrolujte, zda je napětí nastavené na doporučenou hodnotu.</li> </ul>
Přerušovaný stav oblouku vedoucí k nepravdělnému povrchu drážky nebo usazeninám mědi na kovové desce.	<ul style="list-style-type: none"> <li>• Zkontrolujte, zda je napětí nastavené na doporučenou hodnotu.</li> </ul>

## 8 OBJEDNÁVÁNÍ NÁHRADNÍCH DÍLŮ

---



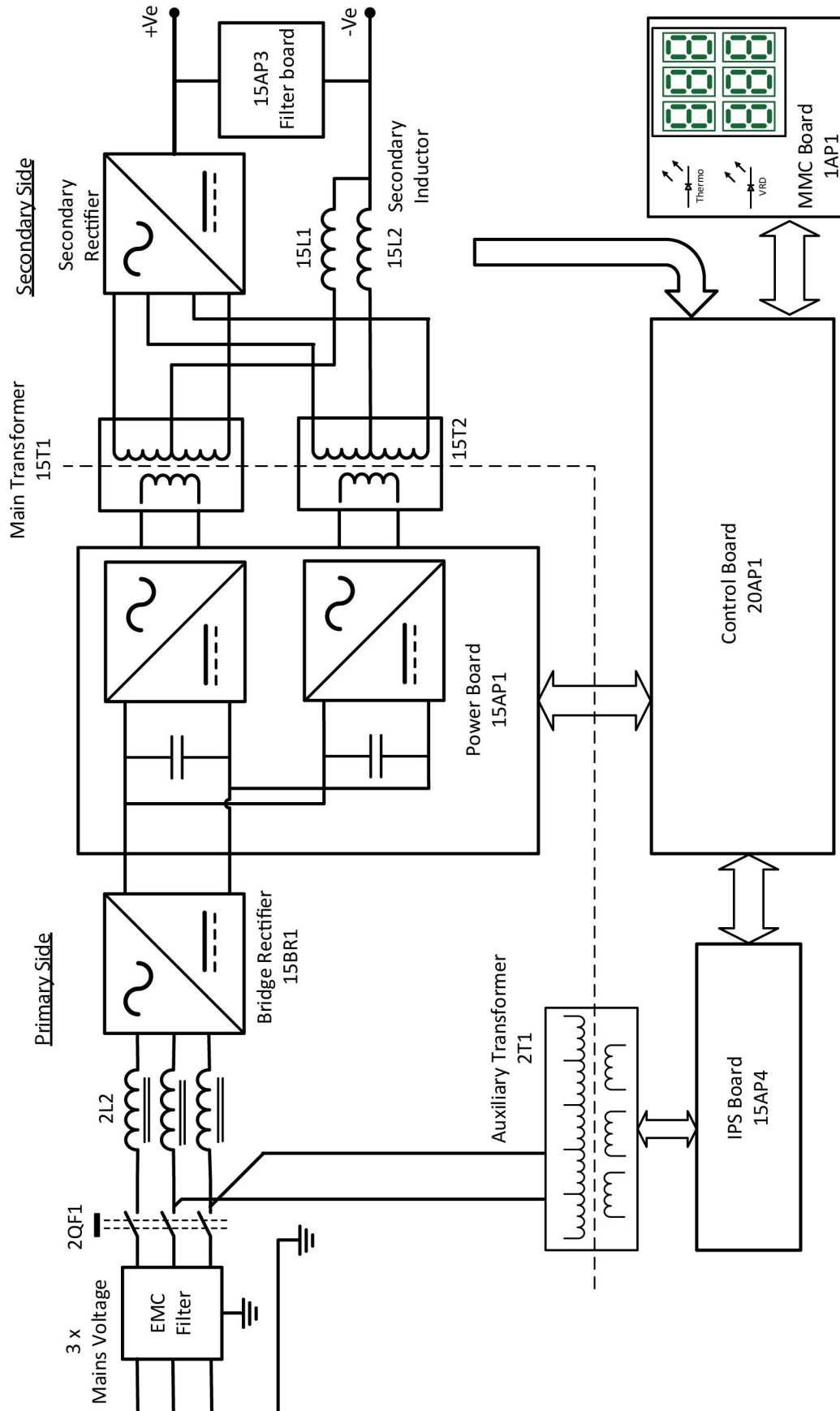
### UPOZORNĚNÍ!

Opravy a elektrické práce musí provádět autorizovaný servisní technik ESAB. Používejte pouze originální náhradní díly ESAB.

Zařízení Warrior 750i CC/CV je navrženo a testováno v souladu s mezinárodními a evropskými normami **IEC 60974-1** a **IEC 60974-10**, evropskou normou **EN 60974-1:11** a australskou normou **AS 60974-1:2008**. Po dokončení servisní práce nebo opravy je povinností osoby provádějící práci zajistit, aby produkt stále splňoval požadavky norem uvedených výše.

Náhradní díly a spotřební díly si můžete objednat u nejbližšího prodejce společnosti ESAB, viz webové stránky [esab.com](http://esab.com). Při objednávání uveďte typ výrobku, sériové číslo, označení a číslo náhradního dílu podle seznamu náhradních dílů. To usnadní expedici a zajistí správnost dodávky.

# BLOKOVÉ SCHÉMA



---


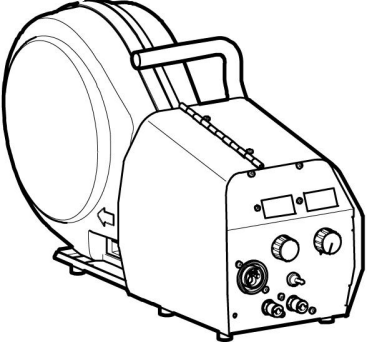
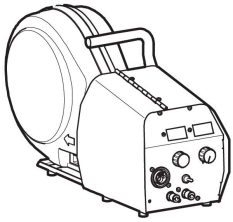

**OBJEDNACÍ ČÍSLA**

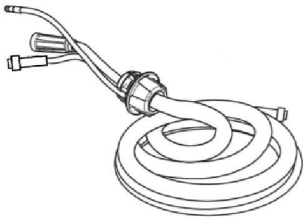
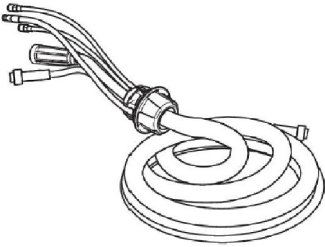
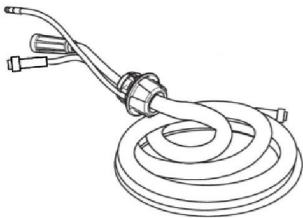
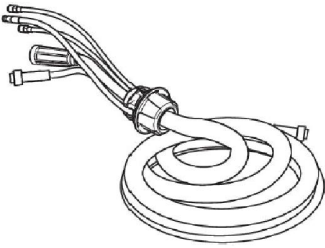
---

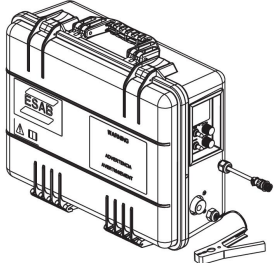
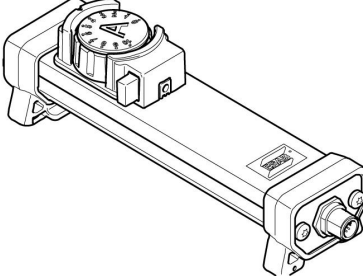

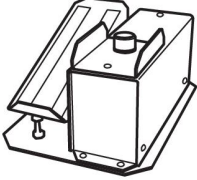
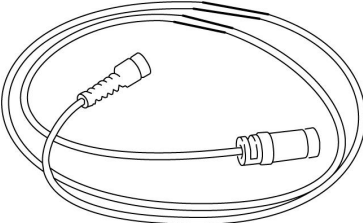
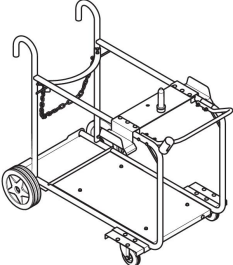
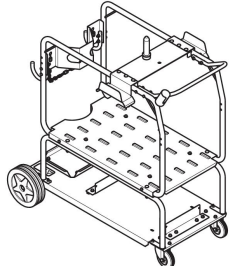


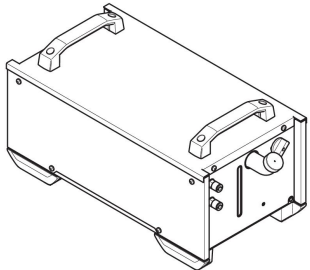
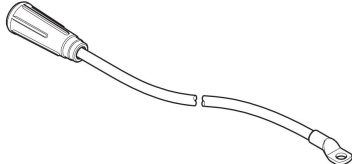
Ordering number	Denomination	Type	Notes
0445 555 880	Welding power source	Warrior 750i CC/CV - CE variant	Factory set voltage: 400 VAC
0445 555 882	Welding power source	Warrior 750i CC/CV - Australian variant	Factory set voltage: 400 VAC and VRD activated
0463 734 001	Spare parts list		
0463 733 001	Service manual		

## PŘÍSLUŠENSTVÍ

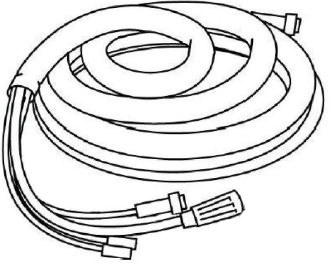
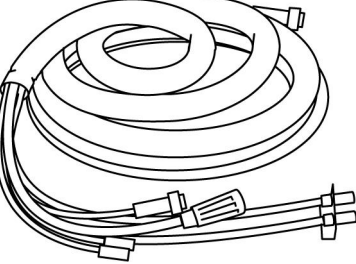
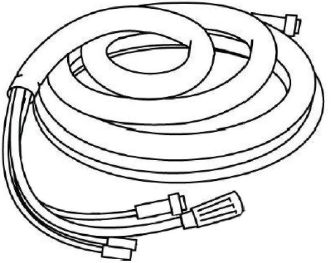
6108 2008	<b>K4000 Gouging torch</b>	
6108 4008	<b>AirPro X4000</b>	
0465 250 880	<b>Warrior Feed 304</b>	
0465 250 881	<b>Warrior Feed 304w</b> with water cooling	
0445 800 880	<b>Robust Feed PRO</b>	
0445 800 881	<b>Robust Feed PRO, Water</b>	
0445 800 882	<b>Robust Feed PRO, Offshore</b>	
0445 800 883	<b>Robust Feed PRO Offshore, Water</b>	
0445 800 884	<b>Robust Feed PRO, Tweco</b>	
0445 800 885	<b>Robust Feed PRO Offshore, Tweco</b>	
0446 050 880	<b>Interconnection strain relief kit</b> (for update of cables without strain relief)	

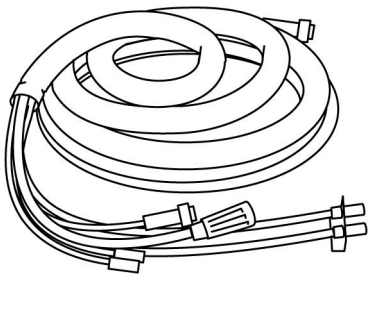
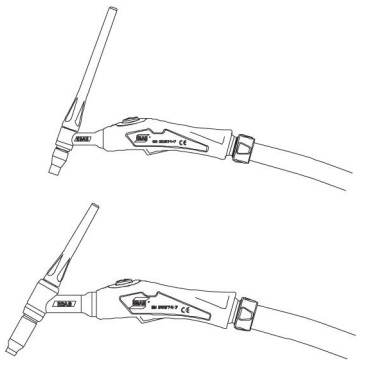
<b>Interconnection cable with pre-assembled strain relief (Use with Robust Feed Pro)</b>		
<b>Connection set, 70 mm<sup>2</sup>, 19 poles</b>		
0446 160 880	70 mm <sup>2</sup> , gas cooled, 2.0 m	
0446 160 881	70 mm <sup>2</sup> , gas cooled, 5.0 m	
0446 160 882	70 mm <sup>2</sup> , gas cooled, 10.0 m	
0446 160 883	70 mm <sup>2</sup> , gas cooled, 15.0 m	
0446 160 884	70 mm <sup>2</sup> , gas cooled, 25.0 m	
0446 160 885	70 mm <sup>2</sup> , gas cooled, 35.0 m	
0446 160 887	70 mm <sup>2</sup> , gas cooled, 20.0 m	
<b>Connection set water, 70 mm<sup>2</sup>, 19 poles</b>		
0446 160 890	70 mm <sup>2</sup> , liquid cooled, 2.0 m	
0446 160 891	70 mm <sup>2</sup> , liquid cooled, 5.0 m	
0446 160 892	70 mm <sup>2</sup> , liquid cooled, 10.0 m	
0446 160 893	70 mm <sup>2</sup> , liquid cooled, 15.0 m	
0446 160 894	70 mm <sup>2</sup> , liquid cooled, 25.0 m	
0446 160 895	70 mm <sup>2</sup> , liquid cooled, 35.0 m	
<b>Connection set, 95 mm<sup>2</sup>, 19 poles</b>		
0446 160 980	95 mm <sup>2</sup> , gas cooled, 2.0 m	
0446 160 981	95 mm <sup>2</sup> , gas cooled, 5.0 m	
0446 160 982	95 mm <sup>2</sup> , gas cooled, 10.0 m	
0446 160 983	95 mm <sup>2</sup> , gas cooled, 15.0 m	
0446 160 984	95 mm <sup>2</sup> , gas cooled, 25.0 m	
0446 160 985	95 mm <sup>2</sup> , gas cooled, 35.0 m	
<b>Connection set, 95 mm<sup>2</sup>, 19 poles</b>		
0446 160 990	95 mm <sup>2</sup> , liquid cooled, 2.0 m	
0446 160 991	95 mm <sup>2</sup> , liquid cooled, 5.0 m	
0446 160 992	95 mm <sup>2</sup> , liquid cooled, 10.0 m	
0446 160 993	95 mm <sup>2</sup> , liquid cooled, 15.0 m	
0446 160 994	95 mm <sup>2</sup> , liquid cooled, 25.0 m	
0446 160 995	95 mm <sup>2</sup> , liquid cooled, 35.0 m	

0558 102 222	<b>MobileFeed 301 AVS</b>	
0459 491 896	<b>Remote control unit AT1</b> SMAW and GTAW current	
0459 491 897	<b>Remote control unit AT1 CF</b> SMAW and GTAW: course and fine setting of current	
0349 090 886	<b>Foot control FS002</b> MMA and TIG: current	
<b>Remote control cable, 12 pole, 8 pole</b>		
0459 552 880	5 m	
0459 552 881	10 m	
0459 552 882	15 m	
0459 552 883	25 m	
0446 398 880	<b>Vozík (chlazený vzduchem)</b>	
0446 270 880	<b>Trolley (Water cooled)</b>	

0465 427 881	<b>Cool2 Standalone</b>	
0446 507 880	<b>Adapter cable*</b>	

\*Objednávejte společně s kabely 70 mm<sup>2</sup> a 95 mm<sup>2</sup> pro připojení výstupku k OKC.

<b>Interconnection set for Warrior Feed 304 and Warrior Feed 404HD</b>		
<b>Connection set, 70 mm<sup>2</sup>, 19 poles</b>		
0459 836 886	2 m	
0459 836 881	5 m	
0459 836 882	10 m	
0459 836 883	15 m	
0459 836 884	25 m	
0459 836 885	35 m	
<b>Connection set water, 70 mm<sup>2</sup>, 19 poles</b>		
0459 836 896	2 m	
0459 836 891	5 m	
0459 836 892	10 m	
0459 836 893	15 m	
0459 836 894	25 m	
0459 836 895	35 m	
<b>Connection set, 95 mm<sup>2</sup>, 19 poles</b>		
0459 836 986	2 m	
0459 836 981	5 m	
0459 836 982	10 m	
0459 836 983	15 m	
0459 836 984	25 m	
0459 836 985	35 m	

<b>Connection set water, 95 mm<sup>2</sup>, 19 poles</b>		
0459 836 996	2 m	
0459 836 991	5 m	
0459 836 992	10 m	
0459 836 993	15 m	
0459 836 994	25 m	
0459 836 995	35 m	
<b>GTAW torches</b>		
0700 300 539	TXH™ 151 V, OKC 50, 4 m	
0700 300 545	TXH™ 151 V, OKC 50, 8 m	
0700 300 553	TXH™ 201 V, OKC 50, 4 m	
0700 300 556	TXH™ 201 V, OKC 50, 8 m	



# A WORLD OF PRODUCTS AND SOLUTIONS.



For contact information visit [esab.com](http://esab.com)

ESAB AB, Lindholmsallén 9, Box 8004, 402 77 Gothenburg, Sweden, Phone +46 (0) 31 50 90 00

<http://manuals.esab.com>

